

Modular Cooking 900XP 100L Stekbord EI - Compound Autom

Produkt # _____

Modell # _____

Namn # _____

SIS # _____

AIA # _____



391150 (E9BREJDPFM)

Stekbord, el. 100L.
Automatiskt tippbar.
Duomat. Termostat.

Kort specifikation

Pos.

Unit to be Electrolux Professional 900XP Electric Bratt Pan 100 liter capacity. Electric characteristics to be __ 400 V. Infrared heating elements positioned below the cooking surface. Unit shall have Duomat cooking surface for roasting, browning, stewing, preparation of sauces, sautéing, boiling and braising. Unit can be installed on cantilever systems. Unit shall include mechanism to automatically tilt the pan and double-skinned closing lid in stainless steel. Cooking temperature can be set through thermostat and the energy input through an energy regulator.

Exterior panels of unit in Stainless steel with Scotch Brite finish. Unit has right-angled side edges to allow flush-fitting junction between units.

Huvudfunktioner

- Stekpanna perfekt för sauterig, pochering, ångning, kokning, stuvning och fukttillagning.
- Med Duomat kokyta kan man utföra våt och torr matlagning.
- Dubbel struktur på balja och lock för att reducera värmeskringing.
- Infraröda värmeelement monterade under kokytan.
- Det dubbla locket är isolerat, i 20/10 rostfritt stål.
- Faktisk tillagningstemperatur ställs in via justerbar termostat.
- Energiingången styrs av energiregulatorn.
- Automatisk lutningsmekanism som underlättar tömning av kärl.
- Stora, släta ytor, enkel åtkomst för rengöring.
- Den speciella utformningen på kontrollvredsystemet skyddar mot vattenintrång.
- Arbetstemperatur från 80°C till 300°C.

Konstruktion

- Kokyta med Duomat-botten: en 10 mm tjock legering från kombinationen av 2 olika i rostfritt stål för bättre värmestabilitet och korrosionsmotstånd.
- Alla invändiga ytor är runda och polerade.
- Utvändiga paneler i rostfritt stål med Scotch Brite-behandling.
- Rät vinkel mellan enheterna för att undvika utrymmen där smuts kan tränga in.
- IPX5 kapslingsklass
- [NOT TRANSLATED]

Hållbarhet

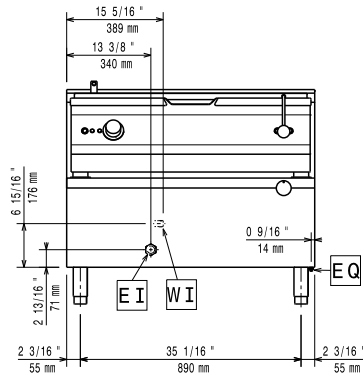
- Värmeisolering: begränsad värmeutstrålning och låg energiförbrukning.

Övriga Tillbehör

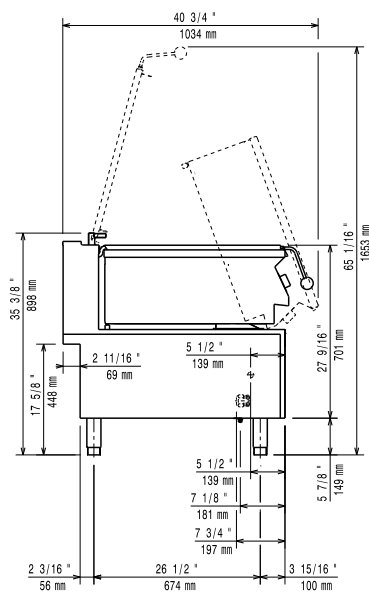
- Fotsats PNC 206136
- Frontsockelplåt för installation på betongsockel, 1000 mm PNC 206150
- Frontsockelplåt för installation på betongsockel, 1200 mm PNC 206151
- Frontsockelplåt för installation på betongsockel, 1600 mm PNC 206152
- Frontsockelplåt, rostfri, 1000 mm PNC 206177
- Frontsockelplåt, rostfri, 1200 mm PNC 206178

- Frontsockelplåt, rostfri, 1600 mm PNC 206179
- Sidosockelplåtar, rostfria, 2 st PNC 206180
- Panel för service PNC 206181
- Paneler, 2 st, för servicekanal (rygg/
rygg) PNC 206202
- 4 fötter för installation på
cementsockel PNC 206210
- Skorsten 1000 mm till XP 700 & 900 PNC 206305
- Ryggplåtar, 1000mm PNC 206375
- Ryggplåtar, 1200mm PNC 206376
- Höj och sänkbar vagn med
löstagbar GN 2/1 kantin. PNC 922403

Front

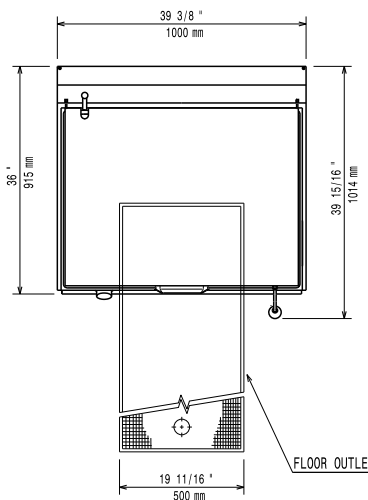


Sida



CWII = Kallvatten
EI = Elektrisk anslutning

Topp



Elektricitet

Spänning:	380-400 V/3N ph/50-60 Hz
Total watt:	17 kW

Viktig information

Tillagningsyta djup:	565 mm
Tillagningsyta bredd:	880 mm
Tillagningsbrunn höjd:	130 mm
Brunns kapacitet, max:	100 liter
Arbetstemperatur, min:	80 °C
Arbetstemperatur, max:	300 °C
Nettovikt:	180 kg
Fraktvikt:	182 kg
Frakthöjd:	1080 mm
Fraktbredd:	1020 mm
Fraktdjup:	1070 mm
Fraktvolym:	1.18 m ³
[NOT TRANSLATED]	EBP9A2

No clearance needed on rear sides of unit if wall is of non combustible type. If wall is combustible, minimum 50 mm wall clearance should be maintained.